

シクナーバックセパレーター

シクナーバックセパレーター PSS-□S型

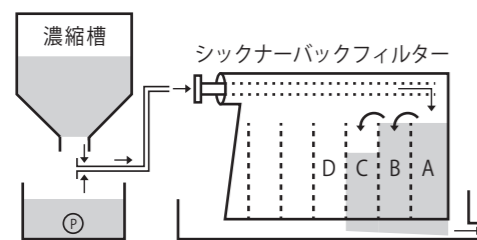


特長

- ①イニシャルコストが安く、小容量の処理から大容量の処理まで幅広く使えます。
- ②フィルタープレス、脱水機のかわりにすぐ使えます。
- ③袋のまま焼却又廃棄処理出来ます。
- ④油性、水性、汚泥に使えます。
- ⑤汙過脱水が同時に出来ます。
- ⑥フィルターの種類が多くあらゆる液に利用出来ます。

汚水、油水、ヘドロの処理に最適！インスタント汙過沈澱脱水袋

このフィルターはテトロン及びレーヨン汙過又網布を袋状にして、小さな汙過室を沢山作り、フィルターにより汙過を行いながら同時に沈澱効果を利用した非常に効率のよいフィルターバックです。



用途

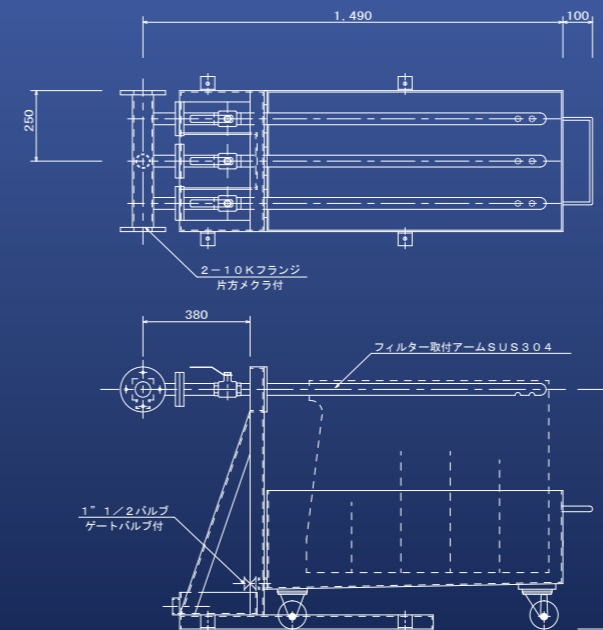
- ①薬剤凝集汚泥の汙過脱水
- ②濃縮汚泥の汙過脱水
- ③工場排水の原水の前処理
- ④下水ヘドロの汙過脱水

対応フィルター

シクナーバックフィルター S型
例：S6010

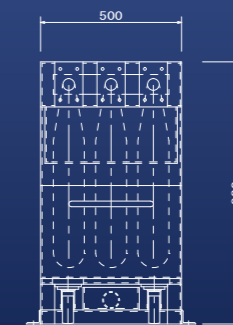


PSS-□S型 寸法図



仕様

型 式	処理量	フィルター枚数
PSS-3R	3t / H	3枚
PSS-6R	6t / H	6枚
PSS-9R	9t / H	9枚
PSS-12R	12t / H	12枚



濃縮汚泥を自然落差を利用するか、又はポンプでシクナーバックに流入する。まずA室に流入した汚液はフィルターで汙過され、スラッジが蓄積します。A室が満杯になりフィルターが目詰まりして水切れが悪くなれば、汚液はB室に流入します。A室と同じように満杯になれば、汚液はC室に流入します。次々に、各小室が満杯になりフィルターが目詰まりすると同時に各小室A.B.C.は沈殿槽となり継続して汚液を流入出来ます。シクナーバックが満杯になれば、汚液の流入を止めて、そのままの状態、自然脱水を行います。

汚泥は約8～24時間で、含水率70～85%のスカムとなります。パイプ状のシクナーバック取付アームより引抜き袋の口を紐で閉じて、廃棄又は、焼却して下さい。

対応フィルター S型

品 番	精 度	過収スラッジ最大容量(ℓ)	汙過流量	材 質	汙過面積	サイズ深さ	長さ
S-6010	10～15ミクロン	35ℓ	1m ³ /H	ポリエステル	1.5m ²	750mm	1,000mm
S-6015	15～20ミクロン	35ℓ	1m ³ /H	ポリエステル			
S-6020	20～30ミクロン	35ℓ	1m ³ /H	ポリエステル			
S-8010	5～10ミクロン	35ℓ	1m ³ /H	ポリエステル・レーヨン			
S-8015	3～5ミクロン	35ℓ	0.5m ³ /H	ポリエステル・レーヨン			

※上記は一例です。ユーザー様の環境に適した機種を取りそろえております。上記以外にも種々取り扱っておりますので、詳しくはP6をご覧ください。