

シクナーバックセパレーター PSS-□R型



PSS-4RA型

特長

- ①従来に無い汙過方式で、機構が簡単なので故障しません。
- ②フィルターの寿命が長く、取り替えに手を汚さず簡単に出来ます。
- ③フィルター内のスラッジは、脱水した状態で取り出せます。
- ④省エネルギータイプ(駆動部はポンプのみ)。
- ⑤従来に無い低価格。
- ⑥フィルターの種類が多く、あらゆる液体の汙過が出来ます。
- ⑦設置面積が少なく移動が簡単に出来ます。
- ⑧フィルター1枚当たりの最大溜まり量は約13Lです。

用途

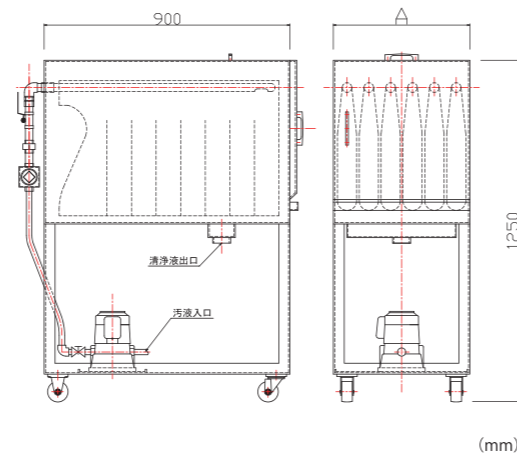
- ①平面研削盤、内面研削盤その他高精度仕上研削盤のクーラント液の汙過。
- ②スライディングマシンその他高速切断機の冷却水の汙過。
- ③超硬、セラミックス、研削のクーラント液の汙過。
- ④その他各種工作機械のクーラント液の汙過。
- ⑤洗浄機用洗浄液の汙過。

仕様

型 式	最大汙過能力	ポンプ容量	口径		フィルター 取付数	A (mm)
			入口	出口		
PSS-3R	45 ℓ /min	100W 200V / 220V	PS' 1/2'	PS' 1-1/2'	3枚	260
PSS-4R	60 ℓ /min	180W 200V / 220V	PS' 3/4'	PS' 1-1/2'	4枚	340
PSS-6R	90 ℓ /min	250W 200V / 220V	PS' 3/4'	PS' 2'	6枚	500
PSS-8R	120 ℓ /min	250W 200V / 220V	PS' 3/4'	PS' 2-1/2'	8枚	660
PSS-10R	150 ℓ /min	400W 200V / 220V	PS' 1	PS' 3'	10枚	820

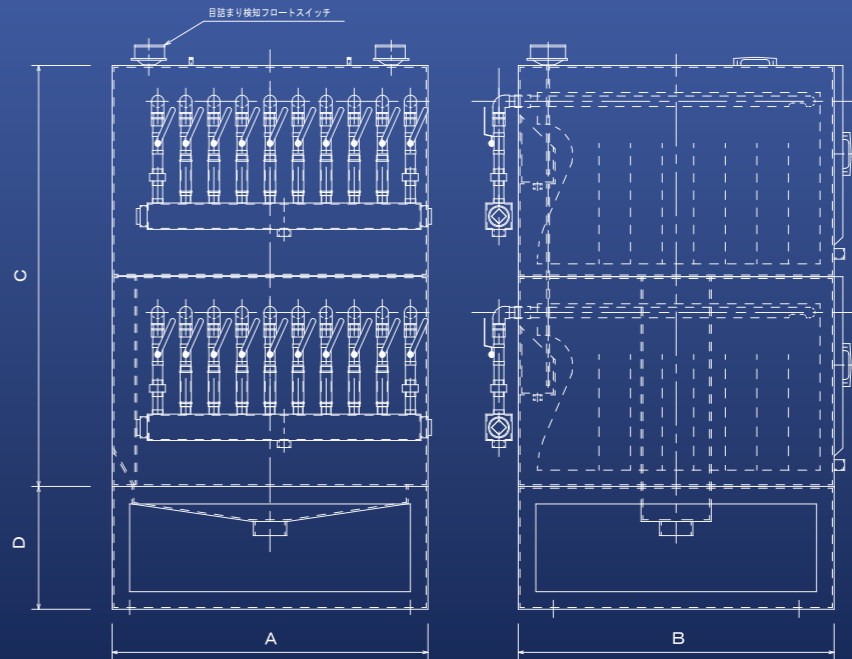
対応フィルター ※詳しくはP6～P7をご覧ください。

シクナーバックフィルター SR型
例:SR6010



(mm)

シクナーバックセパレーター PSS-□R2D型



フィルターハウジングを上下2段に設置し、上部フィルターが目詰りすればバルブを切り替える事により、下部フィルターを運転し連続汙過が出来ます。又目詰り検知フロートスイッチ(8ページ参照)と切り換えバルブを連動し、自動運転が出来ます。又、自動排出装置付も製作しております。

仕様【PSS-□R2D型】

型 式	汙過能力	外形寸法 (mm)			
		A	B	C	D
PSS-4R2D	60 ℓ /min	900	400	1200	350
PSS-6R2D	90 ℓ /min	900	580	1200	350
PSS-8R2D	120 ℓ /min	900	760	1200	350
PSS-10R2D	150 ℓ /min	900	920	1200	350

対応フィルター ※詳しくはP6～P7をご覧ください。

シクナーバックフィルター SR型
例:SR6010

大容量処理装置

型 式	最大処理量	フィルター枚数
PSS-20RD	300 ℓ /min	20枚
PSS-30RD	450 ℓ /min	30枚
PSS-50RD	750 ℓ /min	50枚