

ステンレス製フィルターBOX DS50



水又はその他の液中の固形物微粒子を分離脱水する袋です。

特別に開発したろ過紙を使用しているためろ過効率が良く、丈夫で乾燥性に優れ、あらゆる濃縮汚泥をろ過脱水出来ます。

用途

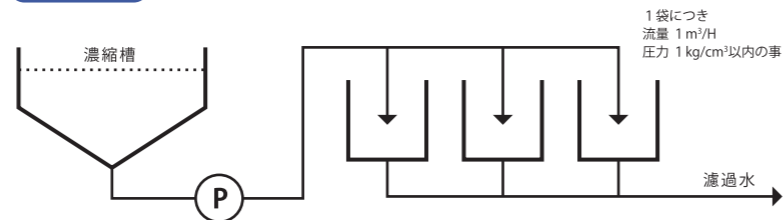
- ①濃縮汚泥の脱水
- ②排水のろ過脱水
- ③薬剤凝集汚泥の脱水
- ④食品廃棄物処理
- ⑤研磨機、放電加工機、ワイヤーカット放電加工機のクーラント液のろ過
- ⑥クーラントタンク内のヘドロの脱水
- ⑦工作機械の切粉の脱水
- ⑧下水道のヘドロの処理

対応フィルター ※詳しくはP6~P7をご覧ください。

ろ過脱水袋#型

例: # 5010

使用方法



原水を自然落差を利用するか、又はポンプで圧送して袋の内部に流入して下さい。袋の内部に蓄積したSSによりろ過が目詰まりを起こし水位が徐々に上昇し袋全体にSSが蓄積します。完全に目詰まりを起こしろ過水の排出量が少なくなれば原水の流入を止めて下さい。袋の中のSSは24~48時間で含水率約85%~45%のスラムとなります。

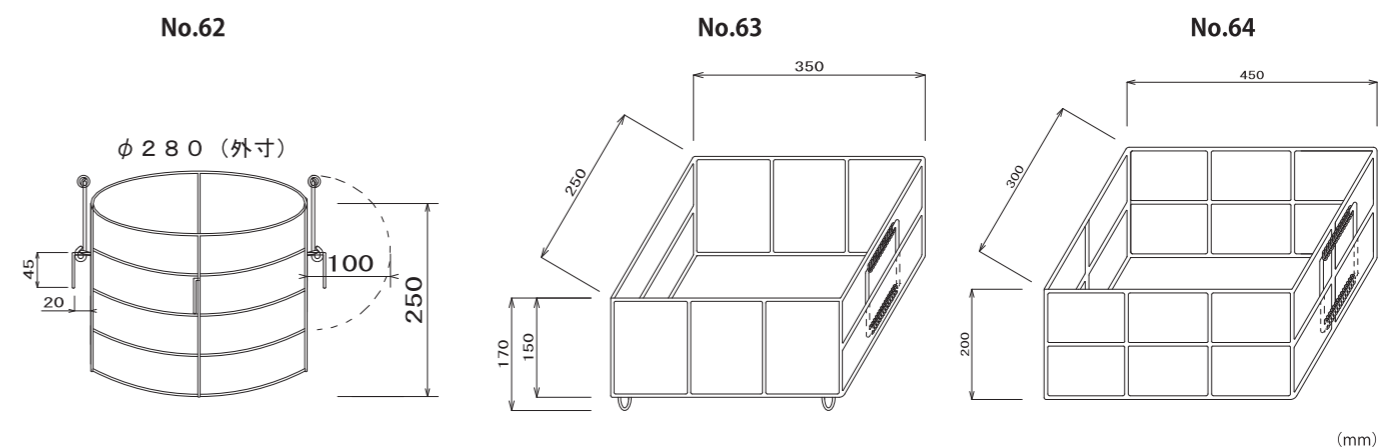
そのまま焼却するか土に埋めて土壌還元して下さい。又、下水道のヘドロ処理のように袋のみを使用する方法も有ります。

簡易型ろ過袋 ステンレス製 保護金網



小容量の油及び水をろ過するろ過袋及び保護金網です。

NC旋盤、洗浄油、小型研磨盤排出の前処理その他、あらゆるろ過に御使用下さい。



対応フィルター ※詳しくはP6~P7をご覧ください。

ろ過脱水袋 62型、63型、64型

例: # 5010-62、# 5010-63、# 5010-64