



CATALOG

製品カタログ

営業品目

ペーパーセパレーター用濾過紙
シックナーバックセパレーター
濾過脱水機及濾過脱水袋
各種研削液クーラント装置
マグネットセパレーター
遠心分離式マイクロセパレーター



東邦セパレーター
株式会社

〒584-0066 大阪府富田林市錦織北3-2-40
TEL 0721-25-1330(代) FAX 0721-25-1366
<http://www.tosepa.co.jp/>

東邦セパレーター株式会社

自動ペーパーセパレーター用濾過紙

特長

自動ペーパーセパレーターに使用する濾過紙は当社にて長年にわたり研究したものです。

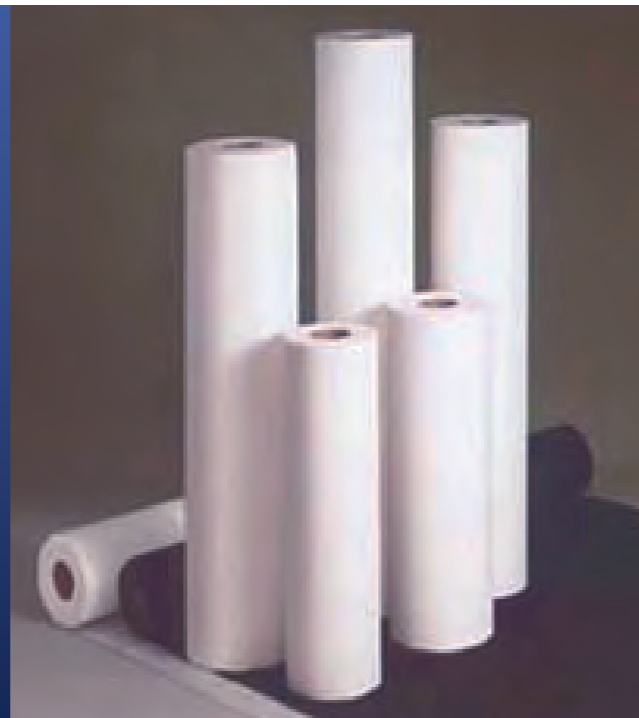
従来の濾過機に使用する濾過紙と違いテトロン、レーヨンを主繊維としたパルプより抄上げております。

特に通常使用する分析用濾紙などと違い汚液を濾す量と、汚性物通過の粒度径の大小、汚液を濾す時間の三点が重要な条件です。

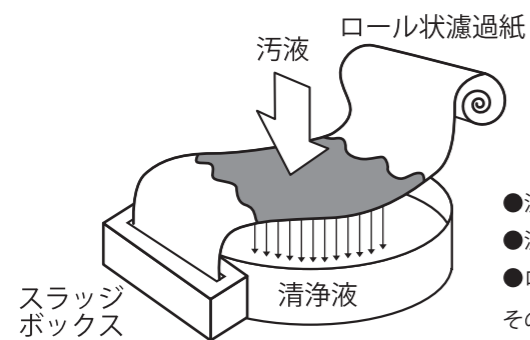
1 濾過量 (能率)

2 最大通過粒度径 (精度)

3 濾過時間 (経済性)



一定時間に出来るだけ多く濾過し、かつ汚液中の不純物質を出来るだけ多く取り除く事が一番の条件です。一定時間内に出来るだけ多く濾過すると云うことはよく通過すると云うことで、又不純物質を出来るだけ多く取り除くと云う事は濾紙の状態を通りにくくすると云う事になります。当社の開発した濾紙はこの矛盾を解決した新しい濾紙です。三つの重要な点を全て満足出来る様に開発しました。



- 濾過紙のサイズ 巾30m/m~1500m/m
- 濾過紙の巻長 0.1m~500m
- ロール状紙芯 標準品内径 58φ 他10φ.40φ.50φ.70φ.75φ可能
その他のサイズはご相談下さい。

※ 商品によっては1500m/mの無い品物があります。

吸気口用フィルター



ダスト、オイルミストから機器を守る

- ①安心の国産です。
- ②ミシン目のない分ロス無く使えます。
- ③サイズ巾は、ご指定頂けます。
- ④シートカットも対応しております。
- ⑤自然に配慮したレーヨン製で焼却可能です。
- ⑥他社同様に比べ安価でコスト削減のお役に立っています。



ロール状フィルター (規格品)

品番	サイズ巾	巻数	芯径(外径)
5040	200m/m	15m	10φ or 12φ
	300m/m	15m	10φ or 12φ
	400m/m	15m	10φ or 12φ
	500m/m	15m	10φ or 12φ
	550m/m	15m	10φ or 12φ

・フィルターは他の品番でも制作は可能です。
・サイズ巾、巻数、芯径は上記以外でも対応可能です。(40φ・50φ・60φ・75φ)



シート状フィルター (カット品)

品番	精度	材質
5010	10~15μm	レーヨン
5020	20~25μm	レーヨン
5025	25~30μm	レーヨン
5030	30~40μm	レーヨン
5040	40~50μm	レーヨン
5050	50~60μm	レーヨン
5060	60~70μm	レーヨン
5086	70~95μm	レーヨン
5095	95~150μm	レーヨン

・さまざまな寸法に対応しております。

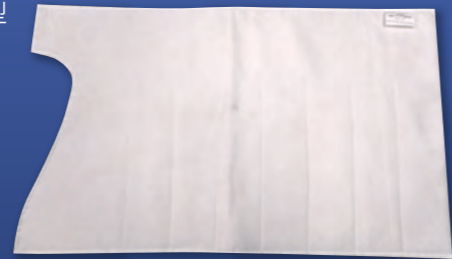
シクナーバックフィルター

構造とフィルターの効果

本機は袋状のフィルターに数箇所の仕切目を入れ、取付アームに差し入れた状態で使用します。ダーティータンクよりポンプで汚液を送り込み、各アーム入口の液量調整バルブで流量を調整する。取付アームの先端より汚液がフィルター内のA室に流入する。A室に流入した汚液はフィルターで滲過され、スラッジはA室内に蓄積します。A室のフィルターが目詰まりして、水切りが悪くなり満杯になれば汚液はB室に。この場合A室のフィルターは完全に目詰まりしているのでは無く、汚液流入量との差がB室に流れ込みます。B室が満杯になれば、C室に流入する。次々に各小室のフィルターが目詰まりして満杯になれば初めのA.B.C・・・各小室は沈殿槽の働きをする。このような効果によりシクナーバックは長寿命で効率の良いフィルターであります。

各小室が完全に目詰まりを起こしましたら翌朝フィルター内の水が切れた状態の時にパイプ状の取付アームより引き抜き新しいフィルターと簡単に取り替え出来ます。

SR型



SR-27型

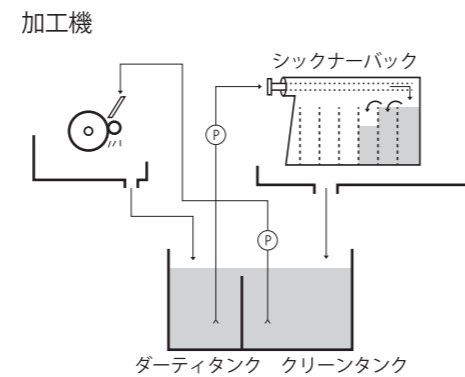


シクナーバックフィルターの種類[SR型]

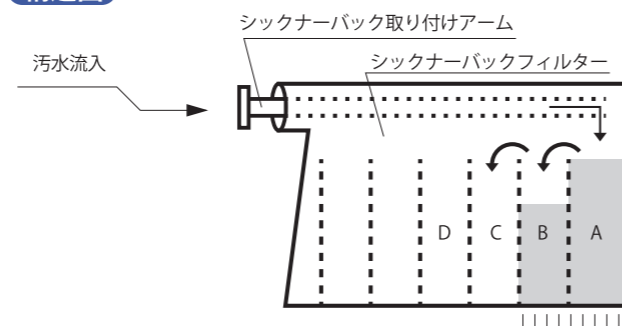
品番	精度	品番	精度
SR-6008	8~10ミクロン	SR-8004	3~4ミクロン
SR-6010	10~15ミクロン	SR-8015	3~5ミクロン
SR-6015	15~20ミクロン	SR-8010	5~10ミクロン
SR-6020	20~30ミクロン	SR-8025	20~30ミクロン
SR-6030	30~40ミクロン	SR-8035	30~40ミクロン
SR-6040	40~50ミクロン	SR-8060	50~70ミクロン
SR-6050	50~60ミクロン	SR-9010	5~10ミクロン
SR-6080	70~90ミクロン	SR-9020	10~20ミクロン
SR-8000	1~2ミクロン	SR-9030	20~30ミクロン
SR-8001	0.5~1ミクロン	SR-3095	100~150ミクロン
SR-8002	1~2ミクロン	SR-4080	80~90ミクロン

※詳しくはP6~P7をご覧ください。

説明図

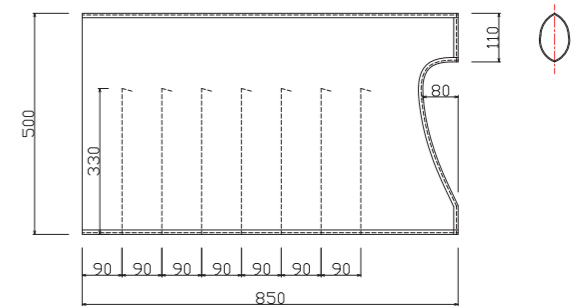


構造図

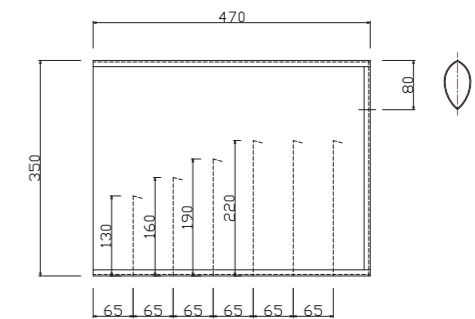


シクナーバックフィルター寸法図 (mm)

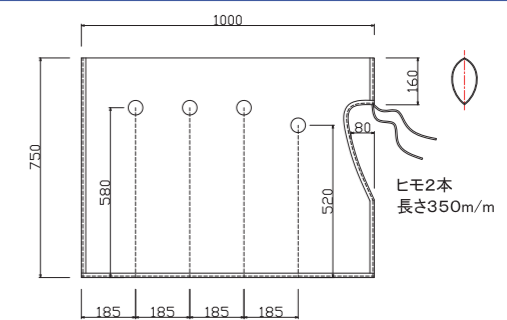
SR型



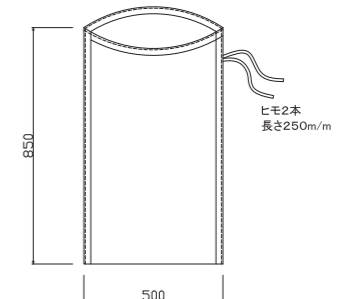
SR-27型



S型



ろ過脱水袋 #型



ペーパーフィルター(ロール状、シート状)品番一覧

品番	精度(ミクロン:μ)	材質	強度N/5cm(実測値)	
			たて	よこ
5005	5~10	レーヨン	246.4	75.9
5010	10~15	レーヨン	174.3	53.6
5020	20~25	レーヨン	122.9	37.2
5025	25~30	レーヨン	91.7	30.8
5030	30~40	レーヨン	76.7	20.6
5040	40~50	レーヨン	48.1	13.7
5050	50~60	レーヨン	89.5	16.2
5060	60~70	レーヨン	85.8	29.5
5086	70~95	レーヨン	67.6	20
5095	95~150	レーヨン	73.4	27
6008	8~10	ポリエステル	258	104
6010	10~15	ポリエステル	225	91
6015	15~20	ポリエステル	192	70
6020	20~30	ポリエステル	159	53
6030	30~40	ポリエステル	110	36
6040	40~50	ポリエステル	82	28
6050	50~60	ポリエステル	62	20
6080	70~90	ポリエステル	60	60
7020	20~30	ポリプロピレン/ポリエチレン	199.9	51.5
7030	30~40	ポリプロピレン/ポリエチレン	106.6	26.7
7040	40~50	ポリプロピレン/ポリエチレン	94.3	27.9
8000	1~2	レーヨン/ポリエステル	244	370
8001	0.5~1	ポリエステル/ナイロン	312.6	396.8
8002	1~2	ポリエステル/ナイロン	393.3	427.8
8004	10~20	ポリエステル	364.5	468.2
8010	5~10	レーヨン/ポリエステル	204.7	277
8015	3~5	レーヨン/ポリエステル	231.1	251
8025	20~30	レーヨン/ポリエステル	136.4	129.2
8035	30~40	ポリエステル	181.9	119.9
8060	50~70	ポリエステル	105.3	67.4
9010	5~10	レーヨン/ポリエステル/ポリエチレン	100.3	122.8
9020	10~20	レーヨン/ポリエステル/ポリエチレン	62.5	79.6
9030	20~30	レーヨン/ポリエステル/ポリエチレン	45.8	49
3501	40~60	レーヨン	94.7	27.4
3095	100~150	レーヨン/ポリエステル/ポリエチレン	71.9	71.5
4080	80~90	ポリエチレン	205	205

ロール状紙芯:標準内径58φ、巻長さ10m~500m 別仕立て紙芯:10φ、12φ、38φ、50φ、75φ
シート状:あらゆる寸法にカット可能です。 ロール状、シート状:少量でも別注致します。

シクナーバックフィルター(S型)品番一覧

品番	精度(ミクロン:μ)	材質	強度N/5cm(実測値)	
			たて	よこ
6008	8~10	ポリエステル	258	104
6010	10~15	ポリエステル	225	91
6015	15~20	ポリエステル	192	70
6020	20~30	ポリエステル	159	53
6030	30~40	ポリエステル	110	36
6080	70~90	ポリエステル	60	60
8000	1~2	レーヨン/ポリエステル	244	370
8001	0.5~1	ポリエステル/ナイロン	312.6	396.8
8002	1~2	ポリエステル/ナイロン	393.3	427.8
8004	3~4	ポリエステル	364.5	468.2
8010	5~10	レーヨン/ポリエステル	204.7	277
8015	3~5	レーヨン/ポリエステル	231.1	251
8025	20~30	レーヨン/ポリエステル	136.4	129.2
8035	30~40	ポリエステル	181.9	119.9
8060	50~70	ポリエステル	105.3	67.4
9010	5~10	レーヨン/ポリエステル/ポリエチレン	100.3	122.8
9020	10~20	レーヨン/ポリエステル/ポリエチレン	62.5	79.6
9030	20~30	レーヨン/ポリエステル/ポリエチレン	45.8	49
3095	100~150	レーヨン/ポリエステル/ポリエチレン	71.9	71.5
4080	80~90	ポリエチレン	205	205

PSS型機械専用フィルターです。S型:寸法等詳細はP4~P5をご覧ください。上記品番よりあらゆる形に縫製可能です。特注袋にしましては弊社までお問い合わせ下さい。

シクナーバックフィルター(SR型、SR-27型)品番一覧

品番	精度(ミクロン:μ)	材質	強度N/5cm(実測値)	
			たて	よこ
6008	8~10	ポリエステル	258	104
6010	10~15	ポリエステル	225	91
6015	15~20	ポリエステル	192	70
6020	20~30	ポリエステル	159	53
6030	30~40	ポリエステル	110	36
6040	40~50	ポリエステル	82	28
6050	50~60	ポリエステル	62	20
6080	70~90	ポリエステル	60	60
8000	1~2	レーヨン/ポリエステル	244	370
8001	0.5~1	ポリエステル/ナイロン	312.6	396.8
8002	1~2	ポリエステル/ナイロン	393.3	427.8
8004	3~4	ポリエステル	364.5	468.2
8010	5~10	レーヨン/ポリエステル	204.7	277
8015	3~5	レーヨン/ポリエステル	231.1	251
8025	20~30	レーヨン/ポリエステル	136.4	129.2
8035	30~40	ポリエステル	181.9	119.9
8060	50~70	ポリエステル	105.3	67.4
9010	5~10	レーヨン/ポリエステル/ポリエチレン	100.3	122.8
9020	10~20	レーヨン/ポリエステル/ポリエチレン	62.5	79.6
9030	20~30	レーヨン/ポリエステル/ポリエチレン	45.8	49
3095	100~150	レーヨン/ポリエステル/ポリエチレン	71.9	71.5
4080	80~90	ポリエチレン	205	205

PSS型機械専用フィルターです。SR型、SR-27型:寸法等詳細はP4~P5をご覧ください。上記品番よりあらゆる形に縫製可能です。特注袋にしましては弊社までお問い合わせ下さい。

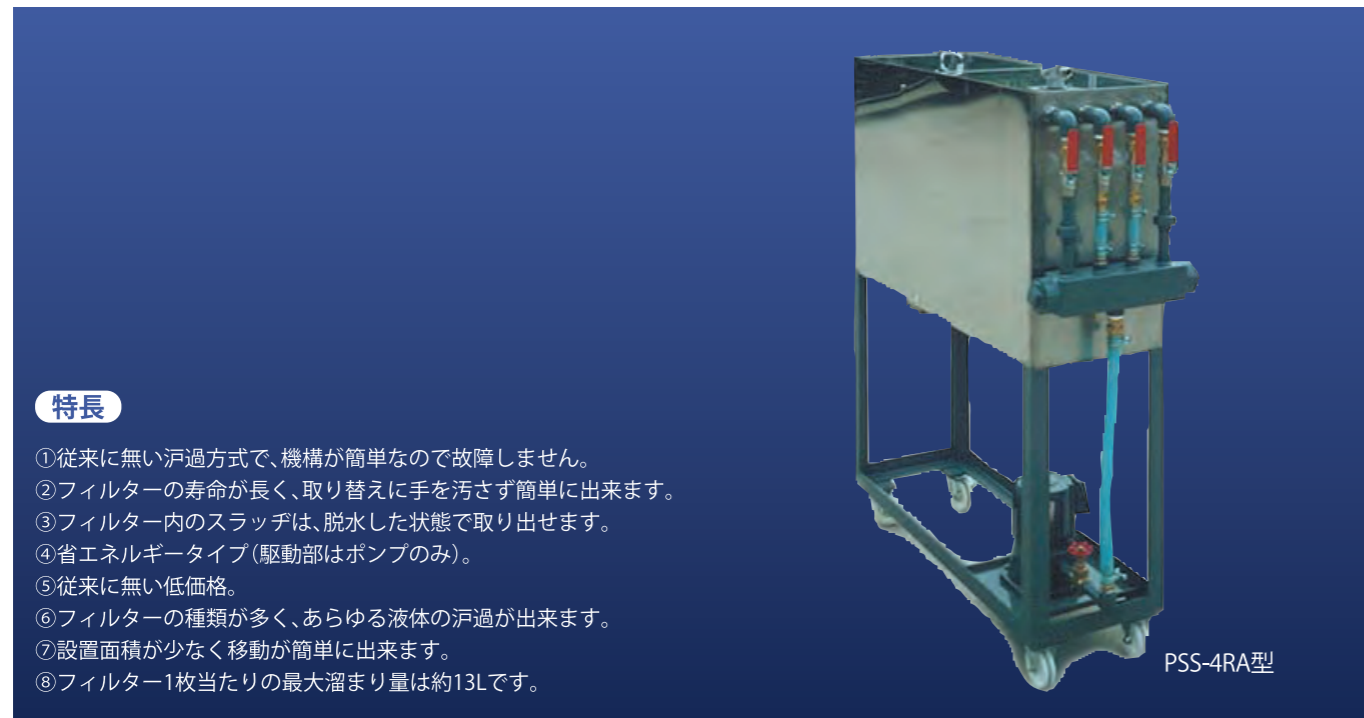
ろ過脱水袋(#型、62型、63型、64型)品番一覧

品番	精度(ミクロン:μ)	材質	強度N/5cm(実測値)	
			たて	よこ
5005	5~10	レーヨン	246.4	75.9
5010	10~15	レーヨン	174.3	53.6
5020	20~25	レーヨン	122.9	37.2
5025	25~30	レーヨン	91.7	30.8
5030	30~40	レーヨン	76.7	20.6
5040	40~50	レーヨン	48.1	13.7
5050	50~60	レーヨン	89.5	16.2
5060	60~70	レーヨン	85.8	29.5
5086	70~95	レーヨン	67.6	20
5095	95~150	レーヨン	73.4	27
6008	8~10	ポリエステル	258	104
6010	10~15	ポリエステル	225	91
6015	15~20	ポリエステル	192	70
6020	20~30	ポリエステル	159	53
6030	30~40	ポリエステル	110	36
6040	40~50	ポリエステル	82	28
6050	50~60	ポリエステル	62	20
6080	70~90	ポリエステル	60	60
7020	20~30	ポリプロピレン/ポリエチレン	199.9	51.5
7030	30~40	ポリプロピレン/ポリエチレン	106.6	26.7
7040	40~50	ポリプロピレン/ポリエチレン	94.3	27.9
8000	1~2	レーヨン/ポリエステル	244	370
8001	0.5~1	ポリエステル/ナイロン	312.6	396.8
8002	1~2	ポリエステル/ナイロン	393.3	427.8
8004	3~4	ポリエステル	364.5	468.2
8010	5~10	レーヨン/ポリエステル	204.7	277
8015	3~5	レーヨン/ポリエステル	231.1	251
8025	20~30	レーヨン/ポリエステル	136.4	129.2
8035	30~40	ポリエステル	181.9	119.9
8060	50~70	ポリエステル	105.3	67.4
9010	5~10	レーヨン/ポリエステル/ポリエチレン	100.3	122.8
9020	10~20	レーヨン/ポリエステル/ポリエチレン	62.5	79.6
9030	20~30	レーヨン/ポリエステル/ポリエチレン	45.8	49
3501	40~60	レーヨン	94.7	27.4
3095	100~150	レーヨン/ポリエステル/ポリエチレン	71.9	71.5
4080	80~90	ポリエチレン	205	205

ろ過脱水袋:寸法等詳細はP14~P15をご覧ください。上記品番よりあらゆる形に縫製可能です。特注袋にしましては弊社までお問い合わせ下さい。

※強度は乾燥時のものです。
※強度は当社における測定時のものでご利用状況によっては異なる場合があります。詳しくは当社までお問い合わせ下さい。

シクナーバックセパレーター PSS-□R型



特長

- ①従来に無い汙過方式で、機構が簡単なので故障しません。
- ②フィルターの寿命が長く、取り替えに手を汚さず簡単に出来ます。
- ③フィルター内のスラッジは、脱水した状態で取り出せます。
- ④省エネルギータイプ(駆動部はポンプのみ)。
- ⑤従来に無い低価格。
- ⑥フィルターの種類が多く、あらゆる液体の汙過が出来ます。
- ⑦設置面積が少なく移動が簡単に出来ます。
- ⑧フィルター1枚当たりの最大溜まり量は約13Lです。

用途

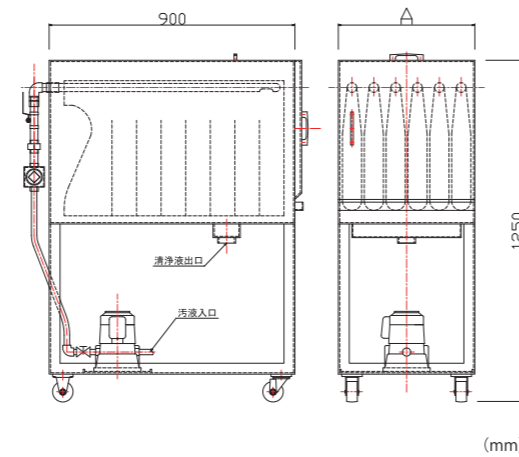
- ①平面研削盤、内面研削盤その他高精度仕上研削盤のクーラント液の汙過。
- ②スライシングマシンその他高速切断機の冷却水の汙過。
- ③超硬、セラミックス、研削のクーラント液の汙過。
- ④その他各種工作機械のクーラント液の汙過。
- ⑤洗浄機用洗浄液の汙過。

仕様

型 式	最大汙過能力	ポンプ容量	口径		フィルター 取付数	A (mm)
			入口	出口		
PSS-3R	45 ℓ /min	100W 200V / 220V	PS' 1/2'	PS' 1-1/2'	3枚	260
PSS-4R	60 ℓ /min	180W 200V / 220V	PS' 3/4'	PS' 1-1/2'	4枚	340
PSS-6R	90 ℓ /min	250W 200V / 220V	PS' 3/4'	PS' 2'	6枚	500
PSS-8R	120 ℓ /min	250W 200V / 220V	PS' 3/4'	PS' 2-1/2'	8枚	660
PSS-10R	150 ℓ /min	400W 200V / 220V	PS' 1	PS' 3'	10枚	820

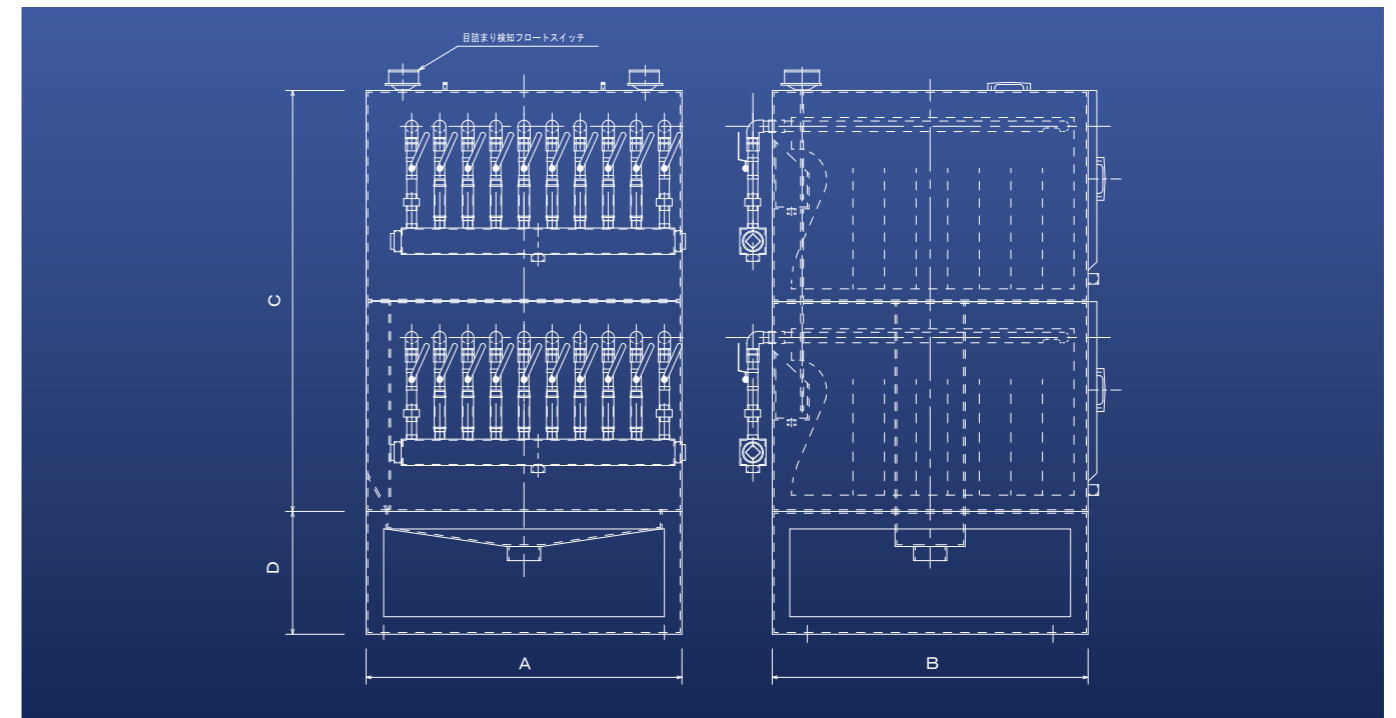
対応フィルター ※詳しくはP6~P7をご覧ください。

シクナーバックフィルター SR型
例:SR6010



(mm)

シクナーバックセパレーター PSS-□R2D型



フィルターハウジングを上下2段に設置し、上部フィルターが目詰りすればバルブを切り替える事により、下部フィルターを運転し連続汙過が出来ます。又目詰り検知フロートスイッチ(8ページ参照)と切り換えバルブを連動し、自動運転が出来ます。又、自動排出装置付も製作しております。

仕様【PSS-□R2D型】

型 式	汙過能力	外形寸法 (mm)			
		A	B	C	D
PSS-4R2D	60 ℓ /min	400	900	1200	350
PSS-6R2D	90 ℓ /min	580	900	1200	350
PSS-8R2D	120 ℓ /min	760	900	1200	350
PSS-10R2D	150 ℓ /min	920	900	1200	350

対応フィルター ※詳しくはP6~P7をご覧ください。

シクナーバックフィルター SR型
例:SR6010

大容量処理装置

型 式	最大処理量	フィルター枚数
PSS-20RD	300 ℓ /min	20枚
PSS-30RD	450 ℓ /min	30枚
PSS-50RD	750 ℓ /min	50枚

シクナーバックセパレーター PSS-5L型(小型洗浄機用汙過装置)



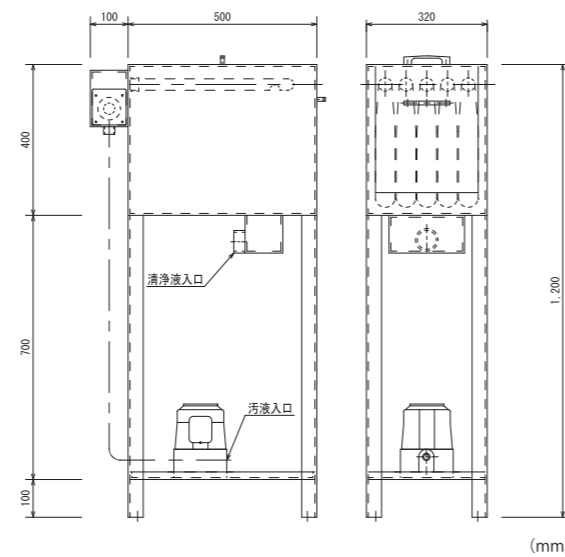
洗浄液の汙過及油分の吸着により、
洗浄液を常時清浄な状態に
保ち洗浄機の機能を100%発揮させます。
フィルター1枚当たりの最大溜まり量は3~4Lです。

仕様

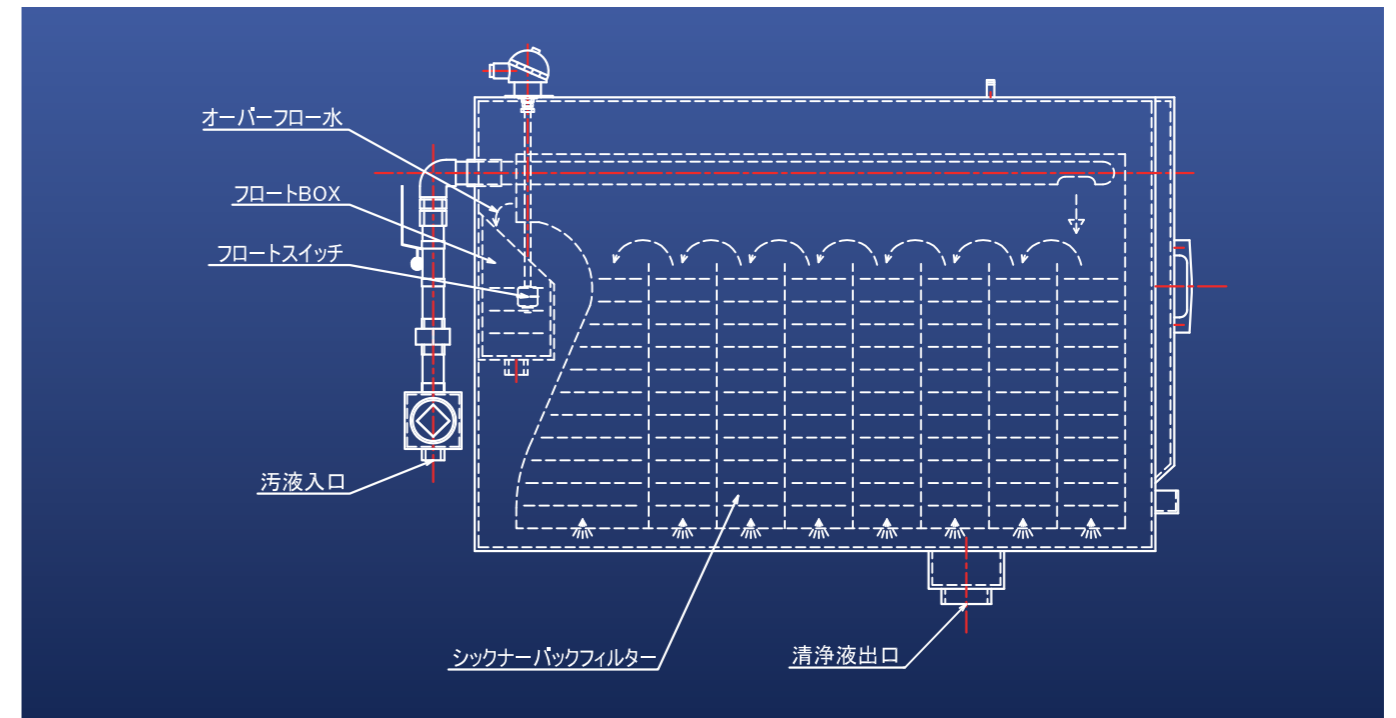
名称	小型洗浄機用汙過装置
品名	シクナーバックセパレーター
型式	PSS-5L
最大処理流量	20ℓ/min

対応フィルター ※詳しくはP6~P7をご覧ください。

シクナーバックフィルター SR-27型
例:SR6010-27



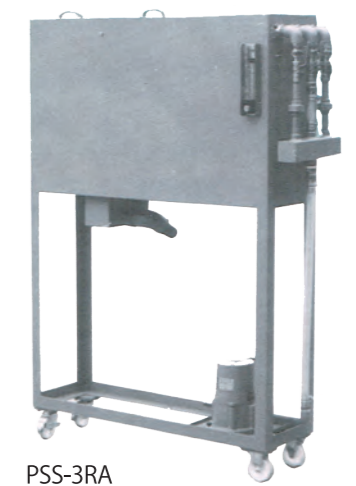
シクナーバックセパレーター フィルター目詰まり警報装置



シクナーバックフィルターが、目詰まりした場合フィルター入口よりオーバーフロー水が排出します。
フロートタンクにオーバーフロー水が流入し、液面が設定水位まで上昇すると、フロートスイッチが働き、警報信号を出します。
又、電気信号の変りに本体側面にレベル計を取付け(写真)、目視により目詰まりを検知する機種もあります。

型式例

PSS-6RD フロートスイッチ付
PSS-6RA レベル表示付



シクナーバックセパレーター

シクナーバックセパレーター PSS-□S型



特長

- ①イニシャルコストが安く、小容量の処理から大容量の処理まで幅広く使えます。
- ②フィルタープレス、脱水機のかわりにすぐ使えます。
- ③袋のまま焼却又廃棄処理出来ます。
- ④油性、水性、汚泥に使えます。
- ⑤濾過脱水が同時に出来ます。
- ⑥フィルターの種類が多くあらゆる液に利用出来ます。
- ⑧フィルター1枚当たりの最大溜まり量は約35Lです。

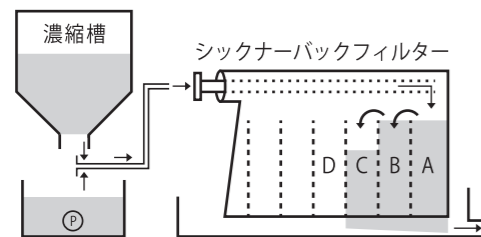
PSS-□S型 寸法図 (mm)

仕様

型 式	処理量	フィルター枚数
PSS-3S	3t / H	3枚
PSS-6S	6t / H	6枚
PSS-9S	9t / H	9枚
PSS-12S	12t / H	12枚

汚水、油水、ヘドロの処理に最適！インスタント濾過沈澱脱水袋

このフィルターはポリエステル及びレーヨン濾過網布を袋状にして、小さな濾過室を沢山作り、フィルターにより濾過を行いながら同時に沈澱効果を利用した非常に効率のよいフィルターバックです。



用途

- ①薬剤凝集汚泥の濾過脱水
- ②濃縮汚泥の濾過脱水
- ③工場排水の原水の前処理
- ④下水ヘドロの濾過脱水

対応フィルター ※詳しくはP6~P7をご覧ください。

シクナーバックフィルター S型

例:S6010



濃縮汚泥を自然落差を利用するか、又はポンプでシクナーバックに流入する。まずA室に流入した汚液はフィルターで濾過され、スラッジが蓄積します。A室が満杯になりフィルターが目詰まりして水切れが悪くなれば、汚液はB室に流入します。A室と同じように満杯になれば、汚液はC室に流入します。次々に、各小室が満杯になりフィルターが目詰まりすると同時に各小室A.B.C.は沈殿槽となり継続して汚液を流入出来ます。シクナーバックが満杯になれば、汚液の流入を止めて、そのままの状態、自然脱水を行います。

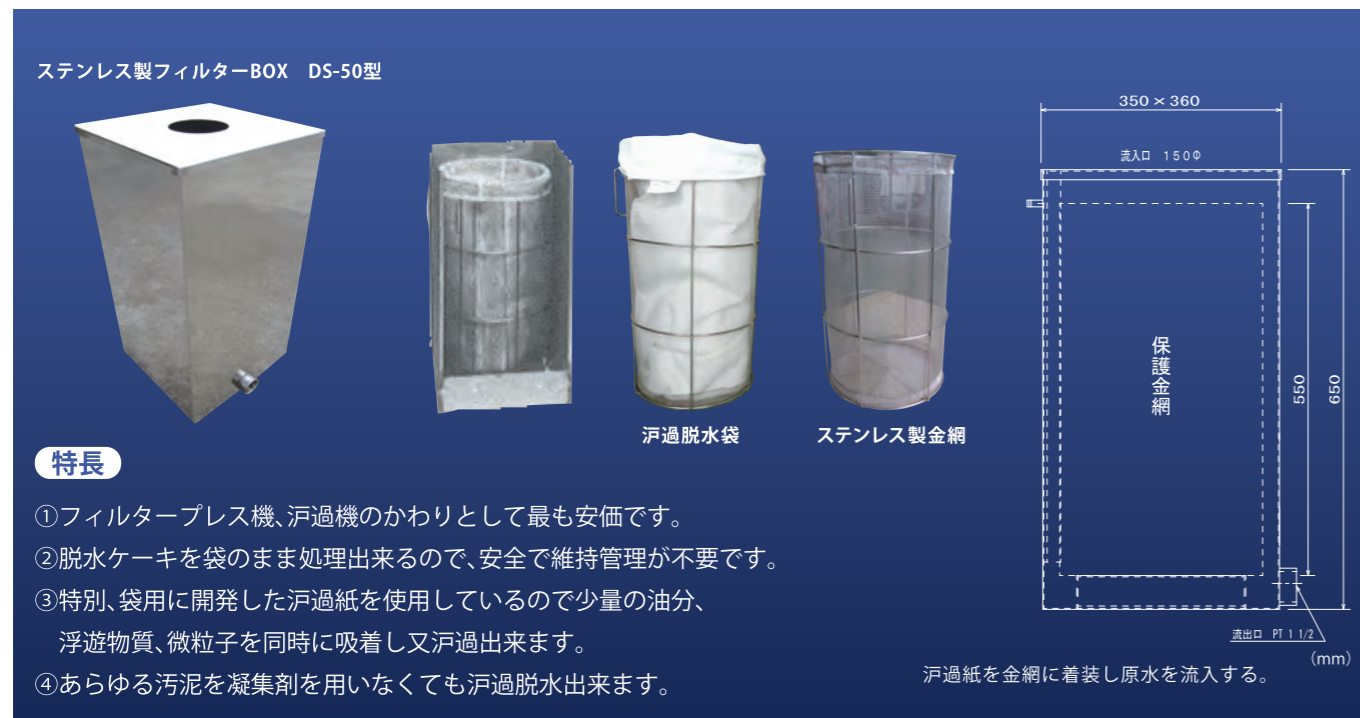
汚泥は約8~24時間で、含水率70~85%のスカムとなります。パイプ状のシクナーバック取付アームより引抜き袋の口を紐で閉じて、廃棄又は、焼却して下さい。

対応フィルター S型

品 番	精 度	過取スラッジ最大容量(ℓ)	濾過流量	材 質	濾過面積	サイズ深さ	長さ
S-6010	10~15ミクロン	35 ℓ	1m ³ /H	ポリエステル	1.5m ²	750mm	1,000mm
S-6015	15~20ミクロン	35 ℓ	1m ³ /H	ポリエステル			
S-6020	20~30ミクロン	35 ℓ	1m ³ /H	ポリエステル			
S-8010	5~10ミクロン	35 ℓ	1m ³ /H	ポリエステル・レーヨン			
S-8015	3~5ミクロン	35 ℓ	0.5m ³ /H	ポリエステル・レーヨン			

※上記は一例です。ユーザー様の環境に適した機種を取りそろえております。上記以外にも種々取り扱っておりますので、詳しくはP6をご覧ください。

ステンレス製フィルターBOX DS50



水又はその他の液中の固形物微粒子を分離脱水する袋です。

特別に開発した汙過紙を使用しているため汙過効率が良く、丈夫で乾燥性に優れ、あらゆる濃縮汚泥を汙過脱水出来ます。

用途

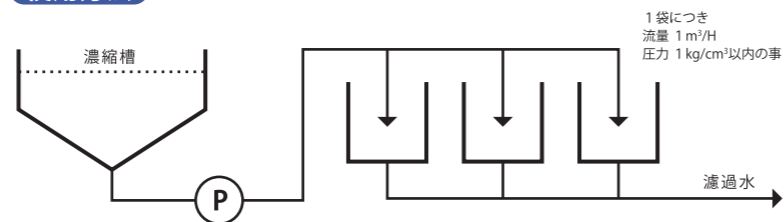
- ①濃縮汚泥の脱水
- ②排水の汙過脱水
- ③薬剤凝集汚泥の脱水
- ④食品廃棄物処理
- ⑤研磨機、放電加工機、ワイヤーカット放電加工機のクーラント液の汙過
- ⑥クーラントタンク内のヘドロの脱水
- ⑦工作機械の切粉の脱水
- ⑧下水道のヘドロの処理

対応フィルター ※詳しくはP6~P7をご覧ください。

ろ過脱水袋#型

例: # 5010

使用方法



原水を自然落差を利用するか、又はポンプで圧送して袋の内部に流入して下さい。袋の内部に蓄積したSSにより汙過が目詰まりを起こし水位が徐々に上昇し袋全体にSSが蓄積します。完全に目詰まりを起こし汙過水の排出量が少なくなれば原水の流入を止めて下さい。袋の中のSSは24~48時間で含水率約85%~45%のスラムとなります。

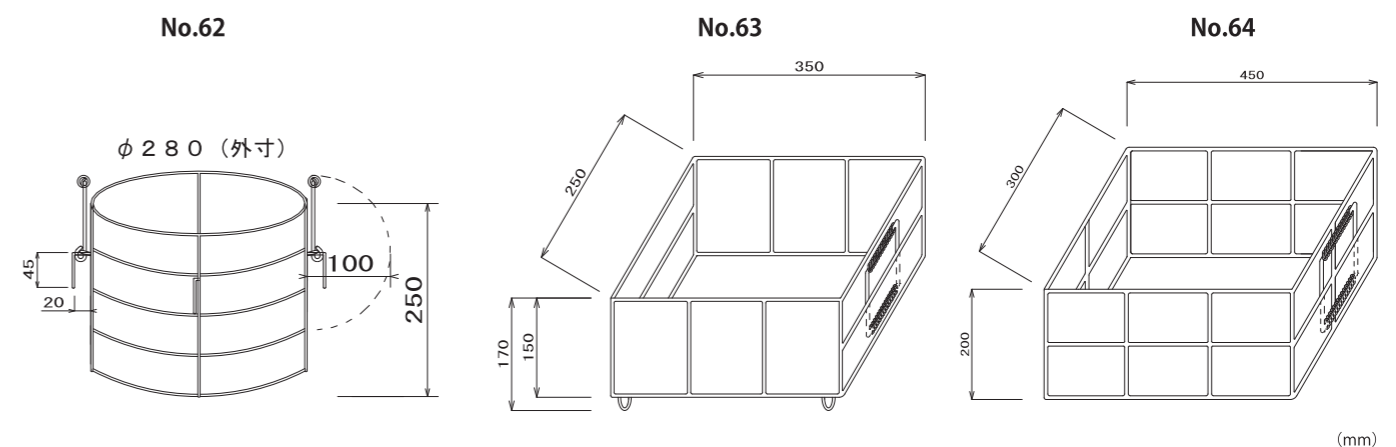
そのまま焼却するか土に埋めて土壌還元して下さい。又、下水道のヘドロ処理のように袋のみを使用する方法も有ります。

簡易型汙過袋 ステンレス製 保護金網



小容量の油及び水を汙過する汙過袋及び保護金網です。

NC旋盤、洗浄油、小型研磨盤排出の前処理その他、あらゆる汙過に御使用下さい。



対応フィルター ※詳しくはP6~P7をご覧ください。

ろ過脱水袋 62型、63型、64型

例: # 5010-62、# 5010-63、# 5010-64